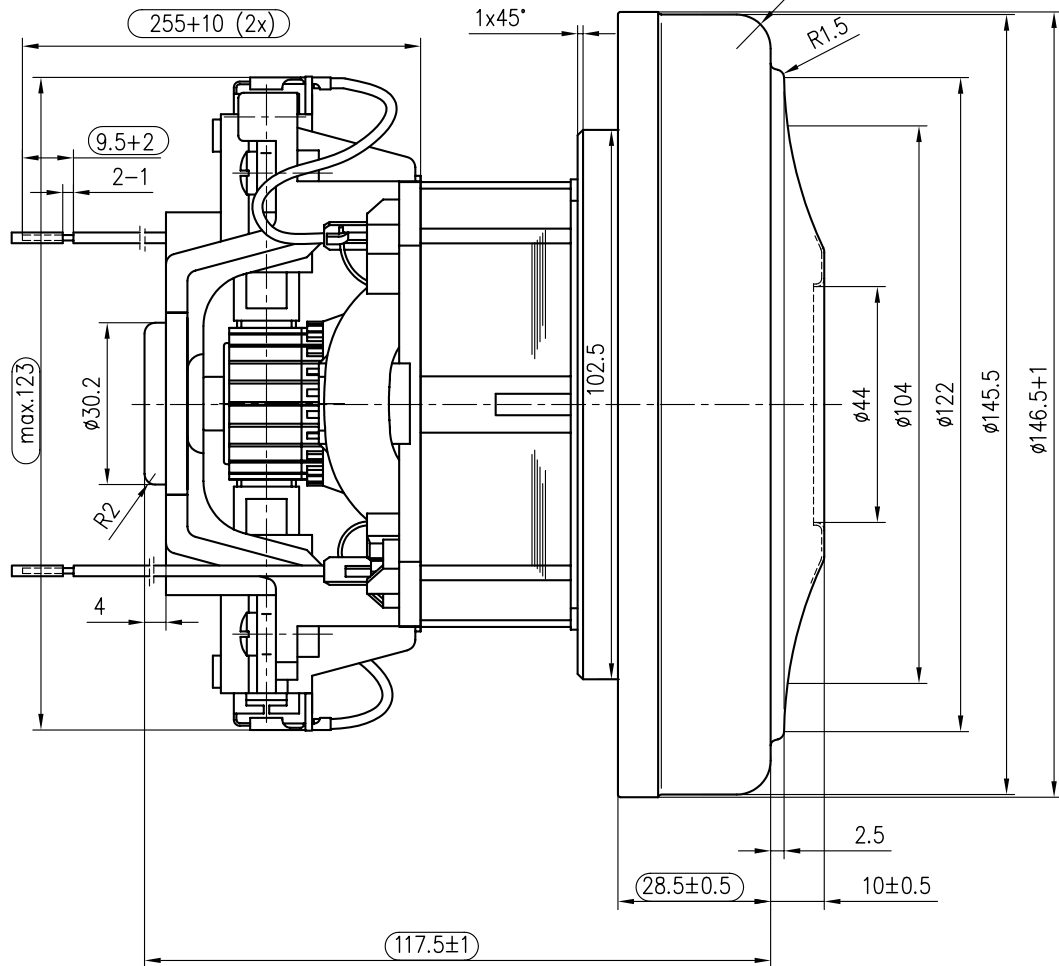


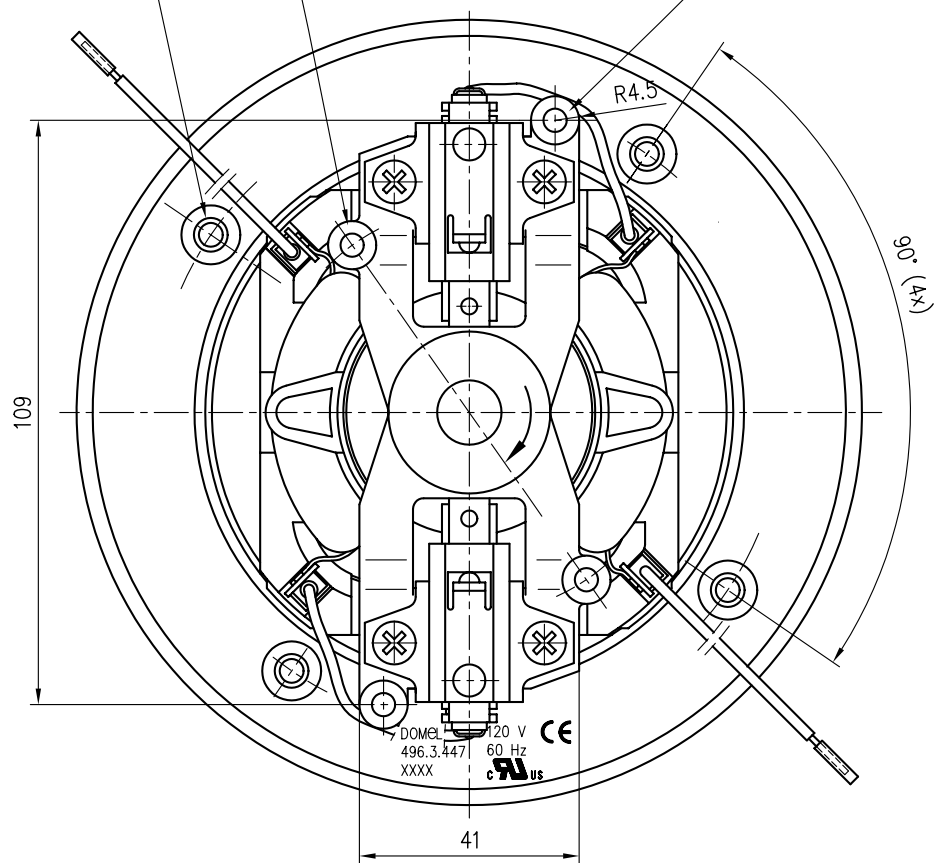
NAPETOST	120V
VOLTAGE	
FREKVENCA	60Hz
FREQUENCY	
NAZIVNA MOC	1100W
NOMINAL POWER	



4.45±0.05x14(4x90°)
na premeru 117
on a 117 dia

4.45±0.05x12 (2x180°)
na premeru 76.2
on a 76.2 dia

4.45±0.05 (2x180°)



DOMEL 120 V
496.3.447 60 Hz
XXXX
c US

All dimensions in mm.

Po UL predpisih.
In accordance with UL.

OSNOVNE ZNACILNOSTI		TYPICAL CHARACTERISTICS	
IZVEDBA	ENOSTOPENJSKA	FAN SYSTEM	SINGLE STAGE
VLEZAJENJE	DVA KROGLIČNA LEZAJA	BEARINGS	DUAL BALL
VRSTA PRETOKA	SKOZI MOTOR	DISCHARGE	THRU FLOW
SMER VRTENJA	LEVA	DIRECTION OF ROTATION	CCW

				Tolerance odprtih mer ISO 2768 - m	Površinska hrapavost	Merilo 1:1	Original format ISO 5457 - A3
				Datum	Ime	Naziv	
				Izdel.	28.05.03	SESALNA ENOTA VACUUM CLEANER MOTOR	
				Pregl.	19.02.08	A.Mocnik	
F1	8480	19.02.08	A.Zadravec				
E1	7023	27.07.04	A.Zadravec				
D1	6977	04.06.04	A.Zadravec				
C1	6944	30.04.04	A.Zadravec				
B1	6925	15.04.04	A.Zadravec				
A0	6882	05.03.04	A.Zadravec				
				DOMEL		Koda	496.3.447
				Otoki 21, 4228 Zelezniki, Slovenija		List	3+
						Stran	1
Ozn.	St. obvestila	Datum	Ime			Pripadnost	Namesto

Obr.: 02-01/3
izdelano s CAD - ročno spreminjanje ni dovoljeno!
Vsak prenos tretjim osebam ali uporaba v nedogovorjene namene ni dovoljena po zakonu o avtorskih pravicah